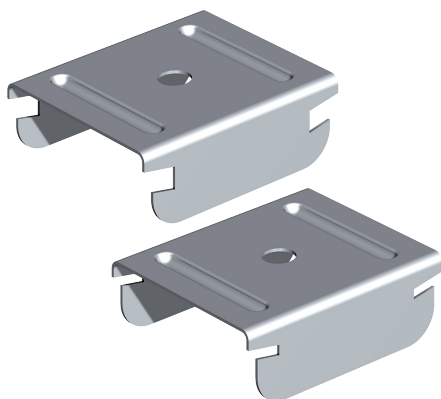


**GYPSOTECH® DIREKTVERBINDER DURCHGANGSLOCH Ø 7 TECHNISCHES DATENBLATT**

GYPSOTECH® DIREKTVERBINDER  
DURCHGANGSLOCH Ø 7



**Beschreibung**

Das Produkt wird aus verzinktem Stahlblech zur Anfertigung von direkt angebauten Deckenabhängungen und/oder von Wandbeplankungen hergestellt. Mit C-Ständerprofilen 15/48/15 RK/AK und 27/48/27 RK/AK verwendbar. Abstand zwischen Profilrand und Trägerkonstruktion: 5 mm.

**Für die korrekte Anwendung empfiehlt sich immer die Zurateziehung des Technischen Handbuchs.**

**Hinweise**

- Das Produkt ist vor Witterungseinflüssen zu schützen.
- Für die Montage sind ausschließlich Produkte und Zubehör von Fassa zu verwenden.

TECHNISCHE EIGENSCHAFTEN	ZUBEHÖR
DoP-Nummer (CPR 305/2011)	GD7C48-CPR-18-01
Nennblechdicke (mm)	1
Brandverhalten (EN 13501-1)	A1

**Bezugsnorm**

EN 13964

Die angegebenen Daten beziehen sich auf Tests und Verfahren, wie sie die Produktnormen EN 14195 und EN 13964 vorsehen (wo dies zutrifft). Der Anwender hat auf jeden Fall die Eignung des Produkts für den vorgesehenen Verwendungszweck zu überprüfen und trägt für die sich aus dem Gebrauch ergebenden Folgen die alleinige Verantwortung. Die Firma Fassa behält sich das Recht vor, technische Abänderungen ohne jegliche Vorankündigung vorzunehmen.

Technische Spezifikationen in Hinblick auf den Gebrauch der Produkte von Fassa Bortolo im Struktur- oder Brandschutzbereich sind nur dann von offiziellem Charakter, wenn sie vom "Technischen Kundendienst" und von der "Forschungsentwicklung und Qualitätssicherung" Fassa Bortolo erteilt werden. Sofern erforderlich, wenden Sie sich an den Technischen Servicedienst des jeweiligen Landes (IT: [area.technica@fassabortolo.com](mailto:area.technica@fassabortolo.com), ES: [asistencia.technica@fassabortolo.com](mailto:asistencia.technica@fassabortolo.com), FR: [bureau.technique@fassabortolo.fr](mailto:bureau.technique@fassabortolo.fr), PT: [assistencia.technica@fassabortolo.com](mailto:assistencia.technica@fassabortolo.com)).

Es wird daran erinnert, dass laut den geltenden Rechtsvorschriften für obgenannte Produkte eine Beurteilung von Seiten der beauftragten Fachperson erforderlich ist.