

Zulassungsstelle für Bauprodukte und Bauarten

Bautechnisches Prüfamt

Eine vom Bund und den Ländern
gemeinsam getragene Anstalt des öffentlichen Rechts



Europäische Technische Bewertung

ETA-18/0006
vom 15. Juni 2018

Allgemeiner Teil

Technische Bewertungsstelle, die die Europäische Technische Bewertung ausstellt

Deutsches Institut für Bautechnik

Handelsname des Bauprodukts

Fassa Combi Fix Plus

Produktfamilie,
zu der das Bauprodukt gehört

Kunststoff- Schlagdübel zur Verankerung von
außenseitigen Wärmedämm-Verbundsystemen mit
Putzschicht in Beton und Mauerwerk

Hersteller

FASSA S.r.l.
Via Lazzaris 3
31027 SPRESIANO (TV)
ITALIEN

Herstellungsbetrieb

EJOT Herstellwerk 1,2,3,4

Diese Europäische Technische Bewertung
enthält

13 Seiten, davon 3 Anhänge, die fester Bestandteil dieser
Bewertung sind.

Diese Europäische Technische Bewertung
wird ausgestellt gemäß der Verordnung (EU)
Nr. 305/2011, auf der Grundlage von

EAD 330196-01-0604

Die Europäische Technische Bewertung wird von der Technischen Bewertungsstelle in ihrer Amtssprache ausgestellt. Übersetzungen dieser Europäischen Technischen Bewertung in andere Sprachen müssen dem Original vollständig entsprechen und müssen als solche gekennzeichnet sein.

Diese Europäische Technische Bewertung darf, auch bei elektronischer Übermittlung, nur vollständig und ungekürzt wiedergegeben werden. Nur mit schriftlicher Zustimmung der ausstellenden Technischen Bewertungsstelle kann eine teilweise Wiedergabe erfolgen. Jede teilweise Wiedergabe ist als solche zu kennzeichnen.

Die ausstellende Technische Bewertungsstelle kann diese Europäische Technische Bewertung widerrufen, insbesondere nach Unterrichtung durch die Kommission gemäß Artikel 25 Absatz 3 der Verordnung (EU) Nr. 305/2011.

Besonderer Teil

1 Technische Beschreibung des Produkts

Der Schlagdübel Fassa Combi Fix Plus besteht aus einer Dübelhülse mit aufgeweitetem Schaftbereich, sich anschließender Spreizzone, einem Dämmstoffhalteteller aus Polyethylen (Neuware) und einem Spezialnagel aus galvanisch verzinktem Stahl mit einer Umspritzung aus Polyamid. Das geriffelte Spreizteil der Dübelhülse ist geschlitzt.

Der Dübel darf zusätzlich mit den Dübeltellern SBL 140 plus und VT 90 kombiniert werden.

Produkt und Produktbeschreibung sind in Anhang A dargestellt.

2 Spezifizierung des Verwendungszwecks gemäß dem anwendbaren Europäischen Bewertungsdokument

Von den Leistungen in Abschnitt 3 kann nur ausgegangen werden, wenn der Dübel entsprechend den Angaben und unter den Randbedingungen nach Anhang B verwendet wird.

Die Prüf- und Bewertungsmethoden, die dieser ETA zu Grunde liegen, führen zur Annahme einer Nutzungsdauer des Dübels von mindestens 25 Jahren. Die Angaben zur Nutzungsdauer können nicht als Garantie des Herstellers ausgelegt werden, sondern sind lediglich ein Hilfsmittel zur Auswahl der richtigen Produkte im Hinblick auf die erwartete wirtschaftlich angemessene Nutzungsdauer des Bauwerks.

3 Leistung des Produkts und Angabe der Methoden ihrer Bewertung

3.1 Sicherheit und Barrierefreiheit bei der Nutzung (BWR 4)

Wesentliches Merkmal	Leistung
Charakteristische Werte für Zugbeanspruchung	siehe Anhang C 1
Rand- und Achsabstände	siehe Anhang B 2
Tellersteifigkeit	siehe Anhang C 2
Verschiebungen	siehe Anhang C 2

3.2 Energieeinsparung und Wärmeschutz (BWR 6)

Wesentliches Merkmal	Leistung
Punktbezogener Wärmedurchgangskoeffizient	siehe Anhang C 2

4 Angewandtes System zur Bewertung und Überprüfung der Leistungsbeständigkeit mit der Angabe der Rechtsgrundlage

Gemäß dem Europäischen Bewertungsdokument EAD Nr. 330196-01-0604 gilt folgende Rechtsgrundlage: [97/463/EG].

Folgendes System ist anzuwenden: 2+

5 Für die Durchführung des Systems zur Bewertung und Überprüfung der Leistungsbeständigkeit erforderliche technische Einzelheiten gemäß anwendbarem Europäischen Bewertungsdokument

Technische Einzelheiten, die für die Durchführung des Systems zur Bewertung und Überprüfung der Leistungsbeständigkeit notwendig sind, sind Bestandteil des Prüfplans, der beim Deutschen Institut für Bautechnik hinterlegt ist.

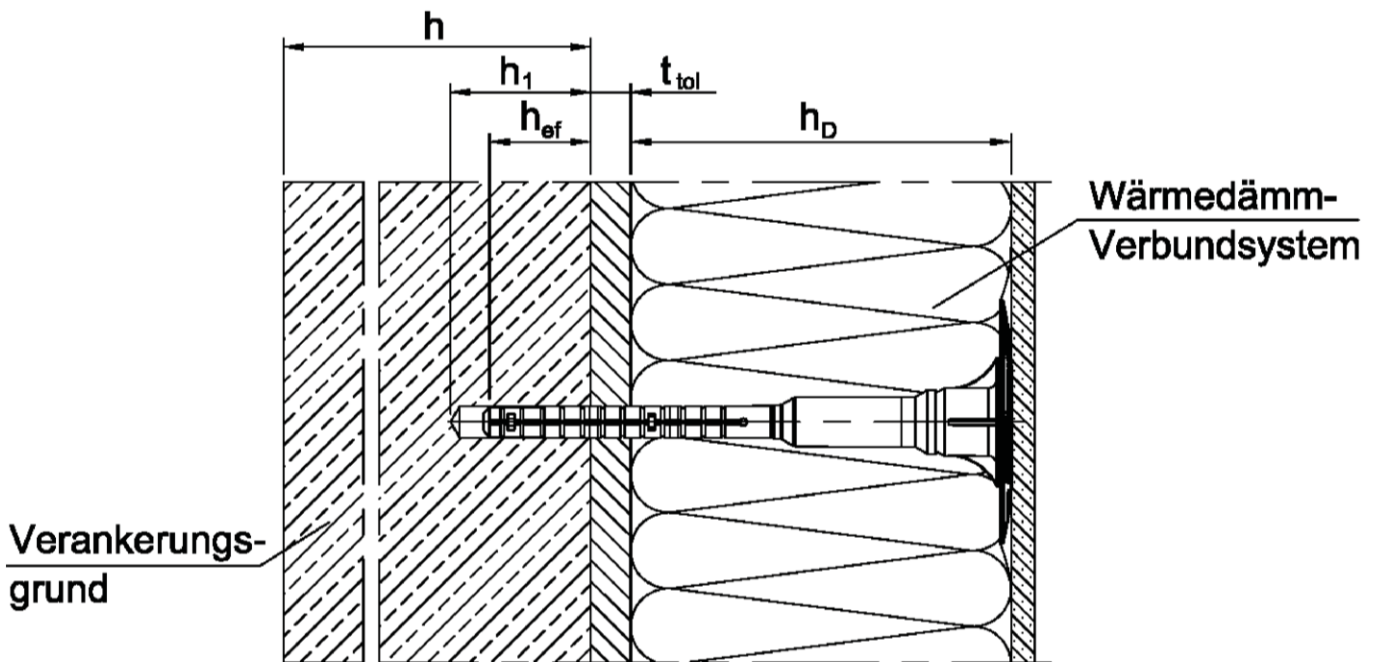
Ausgestellt in Berlin am 15. Juni 2018 vom Deutschen Institut für Bautechnik

BD Dipl.-Ing. Andreas Kummerow
Abteilungsleiter

Beglaubigt



Fassa Combi Fix plus



Anwendungsbereich

- Verankerung von WDVS in Beton und verschiedenen Mauerwerksarten
- Verankerung von WDVS in Porenbeton

Legende: h_D = Dämmstoffdicke
 h_{ef} = effektive Verankerungstiefe
 h = vorhandene Dicke des Bauteils (Wand)
 h_1 = Tiefe des Bohrlochs bis zum tiefsten Punkt
 t_{tol} = Toleranzausgleich oder nichttragende Deckschicht

Fassa Combi Fix Plus

Produktbeschreibung
Einbauzustand

Anhang A 1

Fassa Combi Fix plus für die Montage in Nutzungskategorie A, B, C

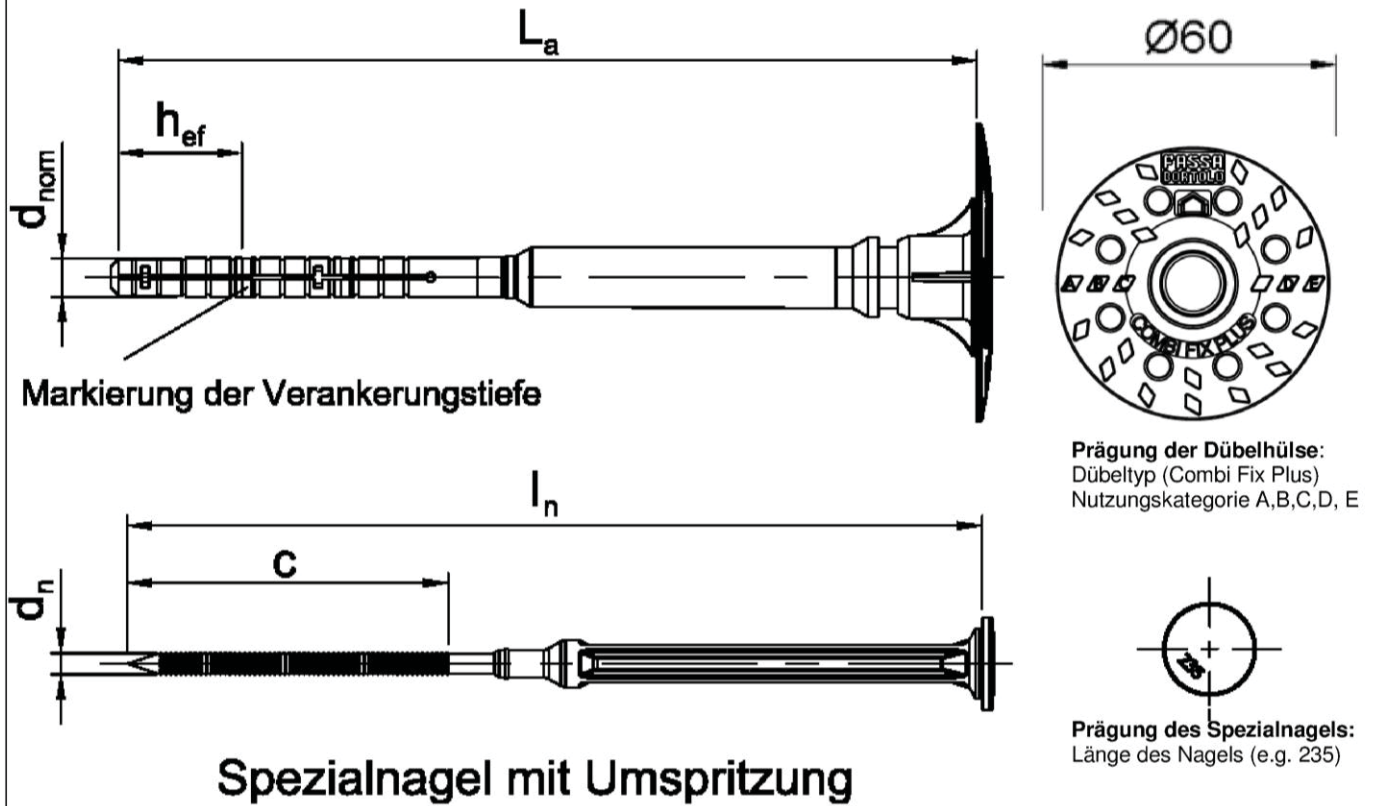


Tabelle A1: Abmessungen

Dübeltyp	Farbe	Dübelhülse			Spezialnagel		
		d_{nom}	h_{ef}	min L_a max L_a	d_n	c	min l_n max l_n
		[mm]	[mm]	[mm]	[mm]	[mm]	[mm]
Fassa Combi Fix plus	blau	8	25	95 295	4,13	60	95 295

Bestimmung der max. Dämmstoffdicke h_D [mm] für Fassa Combi Fix plus:

$$h_D = L_a - t_{tol} - h_{ef} \quad (L_a = \text{z.B. } 155; t_{tol} = 10)$$

z.B. $h_D = 155 - 10 - 25 = 120$

$h_{Dmax} = 120$

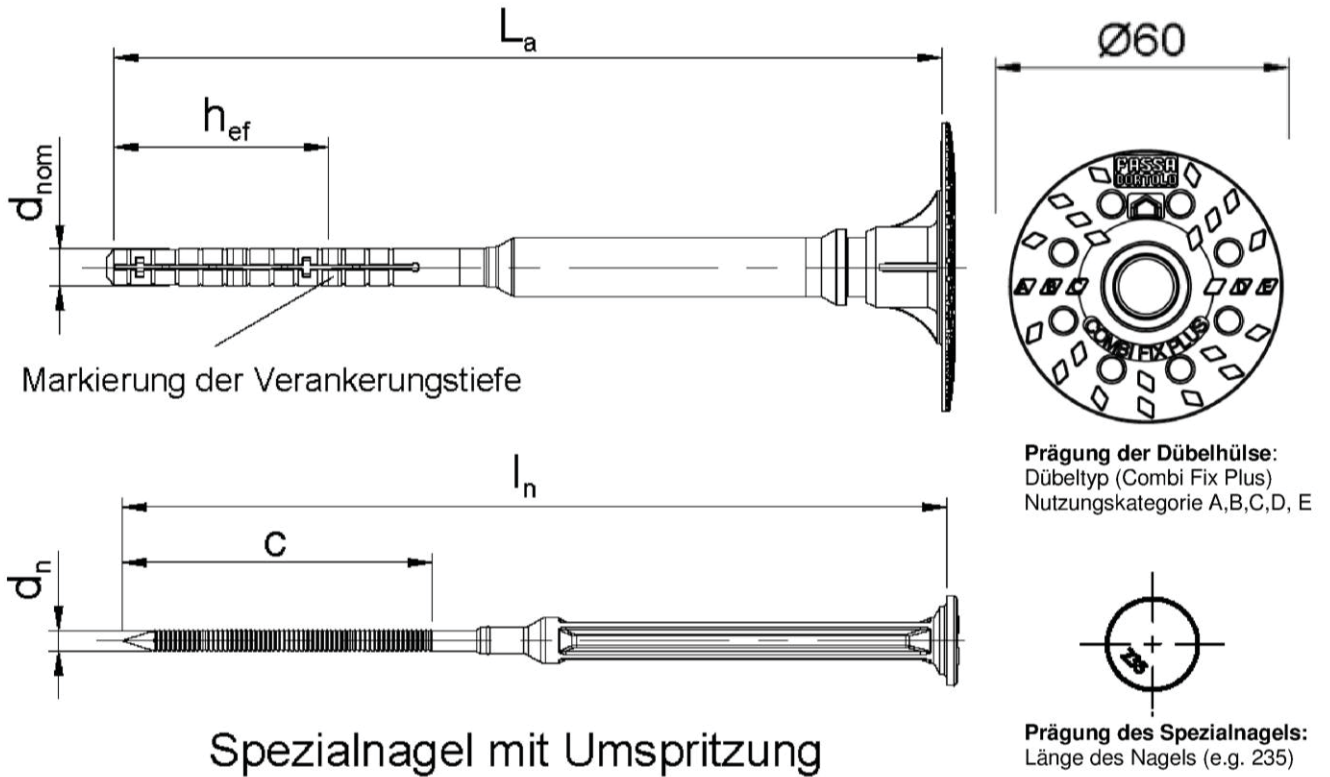
Fassa Combi Fix plus

Produktbeschreibung

Markierung und Abmessung der Dübelhülse, Nutzungskategorie A, B, C
Spezialnagel

Anhang A 2

Fassa Combi Fix plus für die Montage in Nutzungskategorie D, E



Prägung der Dübelhülse:
Dübeltyp (Combi Fix Plus)
Nutzungskategorie A,B,C,D, E

Prägung des Spezialnagels:
Länge des Nagels (e.g. 235)

Tabelle A2: Abmessungen

Dübeltyp	Farbe	Dübelhülse			Spezialnagel		
		d_{nom} [mm]	h_{ef} [mm]	min L_a max L_a [mm]	d_n [mm]	c [mm]	min l_u max l_u [mm]
Fassa Combi Fix plus	blau	8	45	95 295	4,13	60	95 295

Bestimmung der max. Dämmstoffdicke h_D [mm] für Fassa Combi Fix plus:

$$h_D = L_a - t_{tol} - h_{ef} \quad (L_a = \text{z.B. } 155; t_{tol} = 10)$$

z.B. $h_D = 155 - 10 - 45 = 100$
 $h_{Dmax} = 100$

Fassa Combi Fix plus

Produktbeschreibung

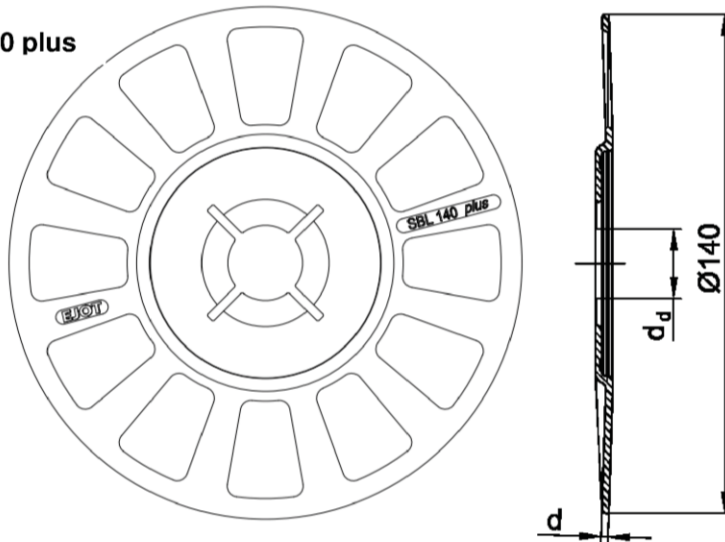
Markierung und Abmessung der Dübelhülse, Nutzungskategorie D und E
Spezialnagel

Anhang A 3

Tabelle A3: Werkstoffe

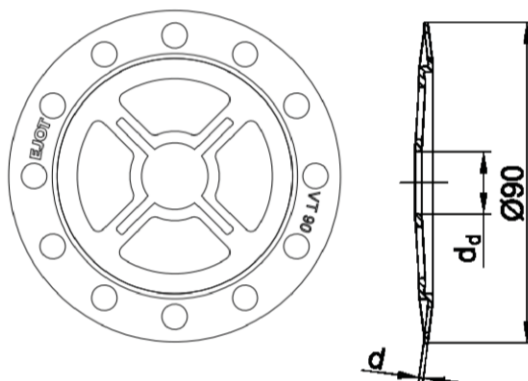
Benennung	Werkstoff
Dübelteller	Polyethylen PE-HD (Neuware), blau
Dübelhülse	Polyethylen PE-HD (Neuware), anthrazit / grau
Umspritzung Spezialnagel	Polyamid, PA GF 50
Spezialnagel	Stahl, galvanisch verzinkt $\geq 5 \mu\text{m}$ nach EN ISO 4042:1999, blau passiviert $f_{yk} \geq 670 \text{ N/mm}^2$

SBL 140 plus



SBL 140 plus	
Farbe	natur
d_d [mm]	20,0
d [mm]	2,0
Werkstoff	^{1) 2)}

VT 90



VT 90	
Farbe	natur
d_d [mm]	17,5
d [mm]	1,2
Werkstoff	^{1) 2)}

¹⁾ Polyamid, PA 6

²⁾ Polyamid, PA GF 50

Fassa Combi Fix plus

Produktbeschreibung

Werkstoffe,
Dübelteller in Kombination mit Fassa Combi Fix plus

Anhang A 4

Angaben zum Verwendungszweck

Beanspruchung der Verankerung:

- Der Dübel darf nur zur Übertragung von Windsoglasten und nicht zur Übertragung der Eigenlasten des Wärmedämm-Verbundsystems herangezogen werden.

Verankerungsgrund:

- Normalbeton (Nutzungskategorie A) nach Anhang C 1
- Vollstein Mauerwerk (Nutzungskategorie B) nach Anhang C 1
- Hohl- oder Lochsteine (Nutzungskategorie C) nach Anhang C 1
- Haufwerksporiger Leichtbeton LAC (Nutzungskategorie D) nach Anhang C 1
- Porenbeton (Nutzungskategorie E) nach Anhang C 1
- Bei anderen Steinen der Nutzungskategorie A, B, C, D und E darf die charakteristische Tragfähigkeit der Dübel durch Baustellenversuche nach EOTA Technical Report TR 51, Fassung Dezember 2016 ermittelt werden.

Temperaturbereich:

- 0°C to +40°C (max. Kurzzeit-Temperatur +40°C and max. Langzeit-Temperatur +24°C)

Bemessung:

- Die Bemessung der Verankerungen erfolgt unter der Verantwortung eines auf dem Gebiet der Verankerungen und des Mauerwerks erfahrenen Ingenieurs mit den Teilsicherheitsbeiwerten $\gamma_M = 2,0$ und $\gamma_F = 1,5$, sofern keine anderen nationalen Regelungen vorliegen.
- Unter Berücksichtigung der zu verankernden Lasten sind prüfbare Berechnungen und Konstruktionszeichnungen anzufertigen. Die Position der Dübel ist in den Konstruktionszeichnungen anzugeben.
- Die Dübel sind nur als Mehrfachbefestigung für WDVS zu verwenden.

Einbau:

- Beachtung des Bohrlochverfahrens nach Anhang C1.
- Einbau des Dübels durch entsprechend geschultes Personal unter der Aufsicht des Bauleiters
- Temperatur beim Setzen des Dübels von 0°C bis +40°C
- UV-Belastung durch Sonneneinstrahlung des ungeschützten, d.h. unverputzten Dübels ≤ 6 Wochen

Fassa Combi Fix plus	Anhang B 1
Verwendungszweck Bedingungen	

Tabelle B1: Montagekennwerte

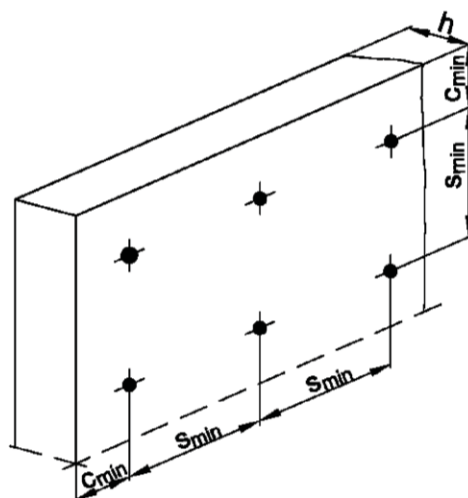
Dübeltyp		Fassa Combi Fix plus	
		Nutzungskategorie	
		A, B, C	D und E
Bohrerinnendurchmesser	d_0 [mm] =	8	8
Bohrerschneidendurchmesser	d_{cut} [mm] ≤	8,45	8,45
Tiefe des Bohrlochs bis zum tiefsten Punkt	h_1 [mm] ≥	35	55
effektive Verankerungstiefe ¹⁾	h_{ef} [mm] ≥	25	45

¹⁾ Größere Verankerungstiefen sind grundsätzlich möglich.

Tabelle B2: Dübelabstände und Bauteilabmessungen

Dübeltyp		Carbon Fix
minimaler Achsabstand	$s_{min} \geq$ [mm]	100
minimaler Randabstand	$c_{min} \geq$ [mm]	100
Mindestbauteildicke	$h \geq$ [mm]	100
Mindestbauteildicke dünne Betonplatte	$h \geq$ [mm]	40

Schema der Dübelabstände

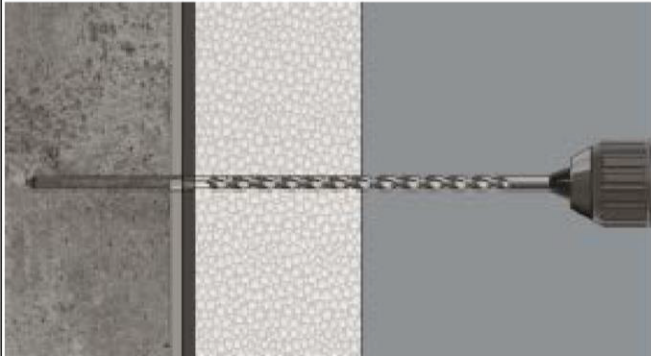


Fassa Combi Fix Plus

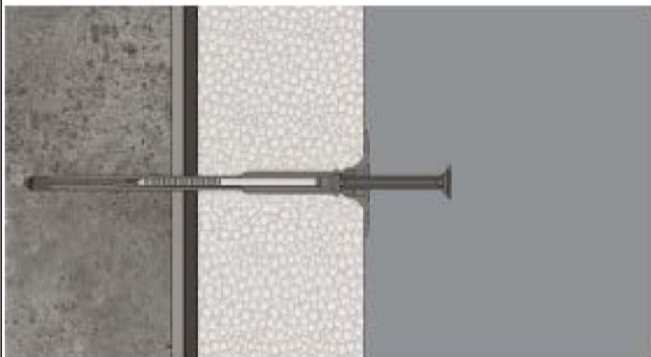
Verwendungszweck
Montagekennwerte,
Dübelabstände und Bauteilabmessungen

Anhang B 2

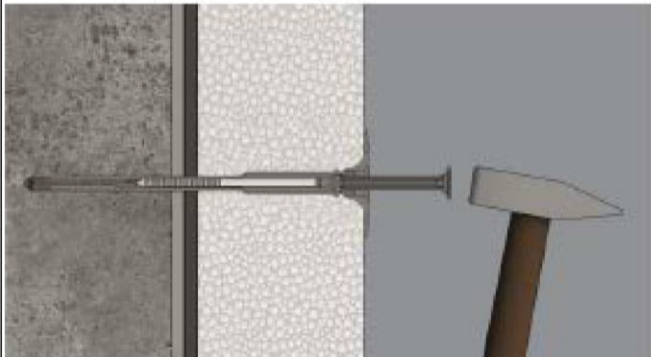
Montageanleitung



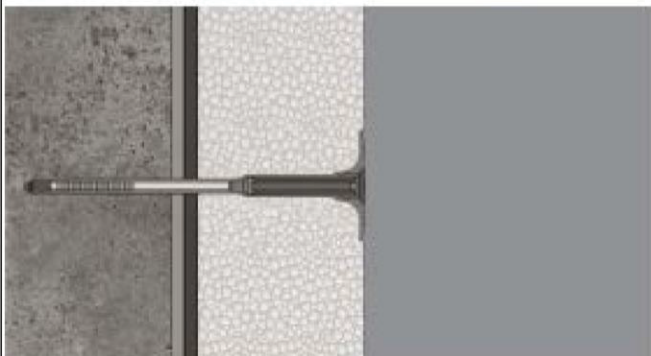
Bohrloch senkrecht zur Oberfläche
des Untergrundes erstellen.
Reinigung des Bohrlochs 3x.



Dübel in das Bohrloch einsetzen.
Die Unterseite des Tellers muss
bündig mit dem Wärmedämm-
Verbundsystem sein.



Den Spezialnagel mit dem
Hammer einschlagen.



Eingebauter Zustand des
Fassa Combi Fix plus.

Fassa Combi Fix plus

Verwendungszweck
Montageanleitung

Anhang B 3

Tabelle C1: Charakteristische Zugtragfähigkeiten N_{RK} in Beton und Mauerwerk je Dübel in kN					
Dübeltyp					Fassa Combi Fix Plus
Verankerungsgrund	Roh- dichte- klasse ρ [kg/dm ³]	Mindest- druck- festigkeit f_b [N/mm ²]	Bemerkungen	Bohr- verfahren	N_{RK} [kN]
Beton C12/15 – C50/60 EN 206-1:2000				Hammer	0,9
dünne Betonplatten (z.B. Wetterschalen) Beton C16/20 – C50/60 EN 206-1:2000			Dicke der dünnen Betonplatte: 100 mm > h ≥ 40 mm	Hammer	0,9
Mauerziegel, Mz DIN 105-100:2012-01 / EN 771-1:2011	≥ 1,8	12	Querschnitt bis 15 % durch Lochung senkrecht zur Lagefläche reduziert	Hammer	0,9
Kalksandvollstein, KS DIN V 106:2005-10 / EN 771-2:2011	≥ 1,8	12	Querschnitt bis 15 % durch Lochung senkrecht zur Lagefläche reduziert	Hammer	0,9
Hochlochziegel, HLz DIN 105-100:2012-01 / EN 771-1:2011	≥ 0,8	12	Querschnitt >15% und ≤ 50% durch Lochung senkrecht zur Lagefläche reduziert Außenstegdickte ≥ 11 mm	Dreh- bohren	0,6 ¹⁾
Kalksandlochstein, KSL DIN V 106:2005-10 / EN 771-2:2011	≥ 1,6	12	Querschnitt >15% und ≤ 50% durch Lochung senkrecht zur Lagefläche reduziert Außenstegdickte ≥ 20 mm	Dreh- bohren	0,9 ¹⁾
Leichtbetonvollstein, V DIN V 18152-100:2005-10 / EN 771-2:2011	≥ 0,7	4		Hammer	0,75
Hohlblöcke aus Leichtbeton, Hbl DIN V 18151-100:2005-10 / EN 771- 3:2011	≥ 1,2	6	Querschnitt >15% und ≤ 50% durch Lochung senkrecht zur Lagefläche reduziert Außenstegdickte ≥ 30 mm	Dreh- bohren	0,6 ¹⁾
Haufwerksporiger Leichtbeton LAC 4 – LAC 25 EN 1520:2011-06 / EN 771-3:2011	≥ 0,7	4		Dreh- bohren	0,9
Porenbeton AAC 4 – AAC 7 EN 771-4:2011	≥ 0,55	4		Dreh- bohren	0,5

¹⁾ Der Wert gilt für die angegebenen Außenstegdicken, ansonsten ist die charakteristische Zugtragfähigkeit durch Ausziehversuche am Bauwerk zu ermitteln.

Fassa Combi Fix plus	Anhang C 1
Leistungen Charakteristische Zugtragfähigkeit	

**Tabelle C2: Punktbezogener Wärmedurchgangskoeffizient gemäß EOTA Technical Report
TR 025:2016-05**

Dübeltyp	Dämmstoffdicke h_D [mm]	punktbezogener Wärmedurchgangskoeffizient χ [W/K]
Fassa Combi Fix plus	60 – 260	0,001

Tabelle C3: Tellersteifigkeit gemäß EOTA Technical Report TR 025:2016-05

Dübeltyp	Durchmesser des Dübeltellers [mm]	Tragfähigkeit des Dübeltellers [mm]	Tellersteifigkeit [kN/mm]
Fassa Combi Fix plus	60	1,5	0,7

Tabelle C4: Verschiebungen

Verankerungsgrund	Rohdichte- klasse ρ [kg/dm ³]	Mindest- Druckfestigkeit f_b [N/mm ²]	Zugkraft N [kN]	Verschiebung $\delta(N)$ [mm]
Beton C12/15 – C50/60 EN 206-1:2000			0,3	0,4
dünne Betonplatten (z.B. Wetterschalen) Beton C16/20 – C50/60 EN 206-1:2000			0,3	0,5
Mauerziegel, Mz DIN 105-100:2012-01 / EN 771-1:2011	≥ 1,8	12	0,3	0,5
Kalksandvollstein, KS DIN V 106:2005-10 / EN 771-2:2011	≥ 1,8	12	0,3	0,3
Hochlochziegel, HLz DIN 105-100:2012-01 / EN 771-1:2011	≥ 0,8	12	0,2	0,5
Kalksandlochstein, KSL DIN V 106:2005-10 / EN 771-2:2011	≥ 1,6	12	0,3	0,4
Leichtbetonvollstein, V DIN V 18152-100:2005-10 / EN 771-2:2011	≥ 0,7	4	0,25	0,4
Hohlblöcke aus Leichtbeton, Hbl DIN V 18151-100:2005-10 / EN 771-3:2011	≥ 1,2	6	0,2	0,4
Haufwerksporiger Leichtbeton LAC 4 – LAC 25 EN 1520:2011-06 / EN 771-3:2011	≥ 0,7	4	0,3	0,5
Porenbeton AAC 4 – AAC 7 EN 771-4:2011	≥ 0,55	4	0,15	0,4

Fassa Combi Fix plus

Leistungen

Punktbezogener Wärmedurchgangskoeffizient, Tellersteifigkeit,
Verschiebungen

Anhang C 2